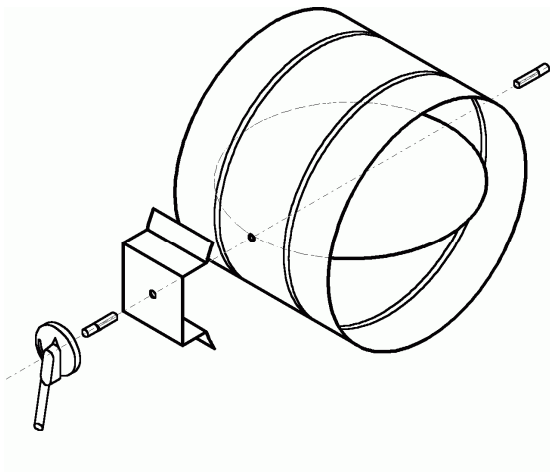


Disque tôle pleine - **RG**

Disque tôle perforée - **RGP**

Tôle perforée à 40%
Ø des trous : 4 mm maxi



L'orientation de la poignée indique toujours la position du volet.

Le type de poignée et les caractéristiques du registre peuvent varier suivant nos approvisionnements. Nous consulter.

Nous fournissons les registres circulaires du Ø 80 au Ø 630. Au-delà, nous préconisons l'emploi des registres type RGDD avec raccords circulaires, présentés dans les pages suivantes.

Registre circulaire

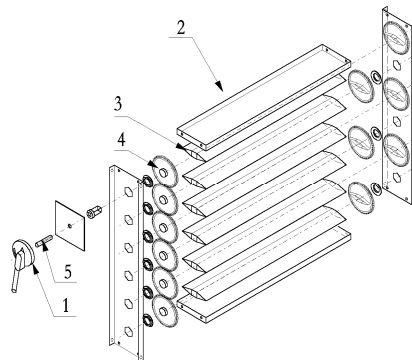
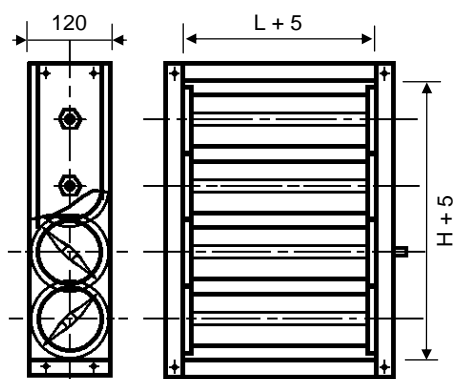
RG RGP



s o c i é t é
gainair

Autruy-sur-Juine 45480

Tél. : 02.38.32.50.00
Télécopie : 02.38.32.53.19
Mail : contact@gainair.fr



Registre rectangulaire

RGDD RGDDA

Galva - RGDD

- ❶ Poignée galvanisée à secteur, en option.
- ❷ Corps en tôle d'acier galvanisée, assemblé par visserie zinguée. Cadre de 35 mm percé aux 4 angles.
- ❸ Ailettes en aluminium de 100 mm, commandées par roues intérieures en PVC ❹
- ❺ Axe de commande de Ø 12.

Alu - RGDDA

- ❶ Poignée en aluminium à secteur, en option.
- ❷ Corps en tôle d'aluminium, assemblé par visserie alu. Cadre de 35 mm percé aux 4 angles.
- ❸ Ailettes en aluminium de 100 mm, commandées par roues intérieures en PVC ❹
- ❺ Axe de commande de Ø 12.

POIDS RGDD

H mm	L mm											
	200	300	400	500	600	700	800	900	1000	1100	1200	1300
200	3,00	3,70	4,40	5,10	5,70	6,40	7,10	7,70	8,40	9,10	9,80	10,40
300	3,60	4,40	5,20	6,00	6,70	7,50	8,30	9,00	9,80	10,60	11,40	12,10
400	4,20	5,10	6,00	6,80	7,70	8,60	9,50	10,30	11,20	12,10	13,00	13,80
500	4,80	5,80	6,80	7,70	8,70	9,70	10,70	11,60	12,60	13,60	14,50	15,50
600	5,40	6,50	7,60	8,60	9,70	10,80	11,80	12,90	14,00	15,10	16,10	17,20
700	6,00	7,20	8,30	9,50	10,70	11,90	13,00	14,20	15,40	16,60	17,70	18,90
800	6,60	7,90	9,10	10,40	11,70	13,00	14,20	15,50	16,80	18,10	19,30	20,60
900	7,20	8,50	9,90	11,30	12,70	14,10	15,40	16,80	18,20	19,60	20,90	22,30
1000	7,80	9,20	10,70	12,20	13,70	15,10	16,60	18,10	19,60	21,10	22,50	24,00
1100	8,40	9,90	11,50	13,10	14,70	16,20	17,80	19,40	21,00	22,60	24,10	25,70
1200	8,90	10,60	12,30	14,00	15,70	17,30	19,00	20,70	22,40	24,00	25,70	27,40
1300	9,50	11,30	13,10	14,90	16,60	18,40	20,20	22,00	23,80	25,50	27,30	29,10

POIDS RGDDA

H mm	L mm											
	200	300	400	500	600	700	800	900	1000	1100	1200	1300
200	1,90	2,30	2,70	3,10	3,50	3,90	4,30	4,70	5,10	5,50	6,00	6,40
300	2,30	2,90	3,40	3,90	4,40	4,90	5,40	5,90	6,40	6,90	7,50	8,00
400	2,80	3,50	4,10	4,70	5,30	5,90	6,50	7,10	7,70	8,30	9,00	9,60
500	3,30	4,00	4,80	5,50	6,20	6,90	7,60	8,30	9,00	9,70	10,50	11,20
600	3,80	4,60	5,40	6,30	7,10	7,90	8,70	9,50	10,30	11,10	12,00	12,80
700	4,30	5,20	6,10	7,10	8,00	8,90	9,80	10,70	11,60	12,50	13,50	14,40
800	4,80	5,80	6,80	7,90	8,90	9,90	10,90	11,90	12,90	13,90	15,00	16,00
900	5,30	6,40	7,50	8,60	9,80	10,90	12,00	13,10	14,20	15,30	16,50	17,60
1000	5,80	7,00	8,20	9,40	10,70	11,90	13,10	14,30	15,50	16,70	18,00	19,20
1100	6,30	7,60	8,90	10,20	11,60	12,90	14,20	15,50	16,80	18,10	19,50	20,80
1200	6,80	8,20	9,60	11,00	12,50	13,90	15,30	16,70	18,10	19,50	21,00	22,40
1300	7,30	8,80	10,30	11,80	13,30	14,90	16,40	17,90	19,40	20,90	22,50	24,00

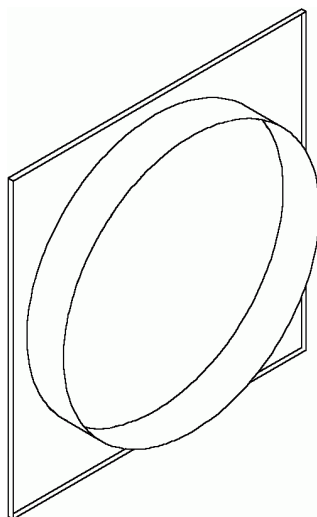
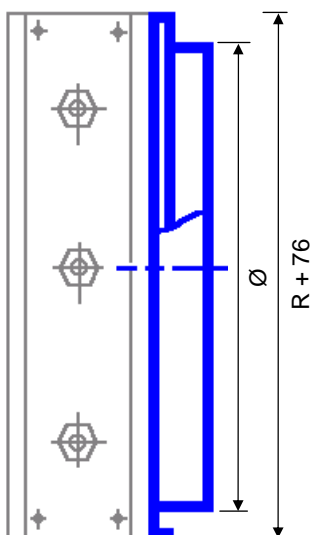
Selon l'évolution des techniques et des normes, Gainair se réserve le droit de modifier sans préavis les caractéristiques, dimensions et matériaux de ses produits.



s o c i é t é
gainair

Autruy-sur-Juine 45480

Tél. : 02.38.32.50.00
Télécopie : 02.38.32.53.19
Mail : contact@gainair.fr



**Raccord
circulaire**

**pour RGDD
ou RGDDA**

**RCRGDD
RCRGDDA**

Ø Nom.	POIDS RACCORD (Kg)		Dim. Registre R x R	Ø Ext. Virole
	GALVA pour RGDD	ALU pour RGDDA		
200	0,70	0,40	200 x 200	199
250	1,10	0,60	300 x 300	249
315	1,10	0,60	300 x 300	314
355	2,00	0,90	400 x 400	354
400	2,00	1,10	400 x 400	399
450	2,80	1,50	500 x 500	449
500	2,80	1,50	500 x 500	499
560	3,70	2,00	600 x 600	559
630	4,60	2,50	700 x 700	629
710	4,60	2,70	700 x 700	709
800	6,10	3,30	800 x 800	799
900	7,40	4,00	900 x 900	898,5
1000	8,90	4,80	1000 x 1000	998,5
1120	12,20	6,60	1200 x 1200	1118,5
1250	14,10	7,60	1300 x 1300	1248,5



s o c i é t é
gainair

Autruy-sur-Juine 45480

Tél. : 02.38.32.50.00
Télécopie : 02.38.32.53.19
Mail : contact@gainair.fr